

CHUNGHO

청호나이스 정수기

The M

WI-37C90720N



▫ 고객의 안전과 제품의 올바른 사용을 위해 사용설명서를 반드시 읽어보세요. ▫ 본 제품은 국내용 AC 220 V/60 Hz로 사용 전압이 다른 국외에서는 사용할 수 없습니다. ▫ 본 사용설명서에는 제품 보증서가 포함되어 있으니 보관에 유의하세요. ▫ 제품의 외관, 사양 등은 제품의 성능 개선을 위해 사전 예고 없이 변경될 수 있습니다. ▫ 디자인 및 색상은 표지모델과 다를 수 있습니다.

목차

원하시는 항목을 누르면 해당(각) 페이지로 이동할 수 있습니다.

Click



안전을 위한 주의사항
3~5 Page

Click



설치 시 주의사항 및 설치 방법
7~8 Page

Click



각 부의 명칭
9 Page

Click



표시부 및 조작부
10~11 Page

Click




취수 및 얼음 토출 방법
12~13 Page

Click



세부 기능 설정 방법
14~16 Page

Click




관리 방법
17~23 Page

Click




필터의 기능 및 필터 교체
24 Page

Click



제품 규격
26 Page

Click



AS 요청 전 확인사항
27 Page

안전을 위한 주의사항

※ 제품을 안전하고 올바르게 사용하여 사고나 위험을 미리 예방하기 위한 것이므로 반드시 지켜주시기 바랍니다.

※ 주의사항은 표시사항 위반 시 예상되는 위험의 정도와 손해의 크기 따라 "경고"와 "주의" 두가지로 구분되어 있습니다.



경고

표시사항 위반 시 심각한 상해나 사망사고 등이 발생할 가능성이 있는 경우



주의

표시사항 위반 시 상해 또는 재산상의 손해 및 제품의 성능 저하를 가져올 수 있는 경우

전원 관련



경고

반드시 지정된 전원을 사용하세요. (본 제품은 AC 220 V/60 Hz 전용입니다.)

사용 전원의 전압이 일치하지 않을 경우 제품의 고장은 물론 화재, 감전 사고의 원인이 됩니다.

사용하지 않을 시 또는 제품 내부를 청소하기 전에는 항상 플러그를 뽑아주세요.

안전사고 예방이 될 수 있습니다.

전원코드가 파손된 경우에는 위험 방지를 위하여 당사 고객센터(1588-2290)에 의뢰하여 코드를 교체하세요.

손상되었거나 험거운 콘센트를 사용하지 마십시오. 감전이나 화재의 위험이 있습니다.

전원플러그의 핀 또는 접촉부에 먼지, 물 등이 묻어 있으면 마른 헝겊 등으로 잘 닦아주세요.

먼지나 물 등이 묻어 있으면 감전, 화재 등의 위험이 있습니다.

하나의 전원콘센트에 여러 개의 전기용품을 동시에 사용하지 마세요.

콘센트의 이상발열로 인하여 화재의 원인이 될 수 있습니다.

전원플러그는 흔들리지 않도록 전원콘센트 안쪽 끝까지 꽂아주세요.

결합이 불완전한 경우에 화재의 원인이 될 수 있습니다.

젖은 손으로 전원플러그를 만지지 마세요.

감전의 위험이 있습니다.

전원코드를 잡아 당겨 빠지지 마시고 반드시 전원플러그를 잡고 뽑아주세요.

코드 부분이 파손될 경우 감전, 화재의 위험이 있습니다.

전원코드를 무리하게 구부리거나 무거운 물건에 눌러 파손되지 않도록 해주세요.

감전, 화재의 위험이 있습니다.

전원코드를 밟거나 걸려 넘어지지 않도록 주의하세요.

이동형 연장코드 사용 시 전류 용량이 16 A의 접지가 되는 연장코드에 단일 제품만 사용하세요.

화재 및 감전의 원인이 됩니다.



안전을 위한 주의사항

사용 관련



경고

신체, 감각, 정신 능력이 결여되어 있거나 경험과 지식이 부족하여 감독이나 지시 없이는 안전하게 기기를 사용할 수 없는 사람(어린이 포함)이 사용하지 않도록 주의해 주세요.

어린이가 제품에 매달리거나 올라가지 않도록 하세요.

제품이 넘어져 다칠 우려가 있습니다.

어린이가 기기를 가지고 놀지 않도록 주의해 주세요.

넘어지거나 제품이 전도되어 다칠 우려가 있습니다.

제품이 손상되었거나 기능 장애가 있을 경우 임의로 분해·수리·개조하지 마세요.

감전, 화재의 위험이 있습니다.

제품 위에 물이 담긴 그릇, 약품, 작은 금속류 등을 올려놓지 마세요.

제품 내부로 들어가면 감전, 화재의 위험이 있습니다.

제품에 직접 물을 뿌리지 마세요.

고장 및 감전의 원인이 됩니다.

제품 작동 중에 전원 플러그를 잡아 당겨서 빼거나 제품을 이동시키지 마세요.

고장 및 감전, 화재의 위험이 있습니다.

사용 중에 제품에서 이상한 소음, 냄새, 연기가 발생하면 바로 전원플러그를 빼고 원수 어댑터 밸브를 잠가주시고 완전 배수 후 당사 고객센터(1588-2290)로 연락하세요.

제품 주변에 물이 고여있거나 물이 흘러나올 때에는 즉시 원수 밸브를 잠그고 전원을 뺀 후 당사 고객센터(1588-2290)로 연락해 주세요.

감전의 위험이 있습니다

가스(냉매)가 새 경우 전원코드를 만지지 말고 창문을 열어 완전히 환기해 주세요.

환경친화성이 높은 냉매 R-600a를 사용하고 있지만 가연성 가스이므로 제품 운반 및 설치, 사용 중 심한 손상으로 가스가 새 경우 불꽃을 일으켜 폭발, 화재, 화상의 원인이 됩니다.



주의

제품 뒷면에 덮개를 씌우지 마세요.

통풍구가 막히게 되면 내부 온도가 상승하여 오동작 및 시스템 정지의 원인이 됩니다.

제품을 수평이 유지되지 않은 상태에서 작동시키지 마세요.

오동작 및 고장의 원인이 될 수 있습니다.

제품 가동 중에는 제품 뒷면의 방열판 온도가 뜨거우니 만지지 마세요.

장기간 제품을 사용하지 않을 경우 원수 어댑터 밸브를 잠가주시고, 얼음과 냉수 탱크를 완전히 비운 후 전원 플러그를 뽑아 주세요.

무전기과 같은 전파 및 전기장이 1W 이상 발생하는 통신기기 사용 시 제품과 1m 이상 벗어난 거리에서 사용하세요.

1m 이내의 근접 거리에서 사용 시 제품이 오작동 할 수 있습니다.



안전을 위한 주의사항



주의

제품 외관 세척 시 화학약품(휘발성 물질, 유기용제 등)은 제품에 사용을 금하고, 제품 가까이에 두지 마세요.

제품에 무리한 하중 및 외부 충격을 가하지 마세요.

심한 충격에 의한 파손으로 과열이나 화재의 원인이 됩니다.

필터 교체 후 필터 도어를 꼭 닫아주세요.

필터 도어를 열면 제품 작동이 멈춥니다. 필터 도어를 닫은 후 초기 안정화(세척) 동작이 약 10분간 진행 됩니다.

벌레나 이물질이 들어가면 제품 고장의 원인이 됩니다.

외부 물질(벌레먼지 등)이 제품 사용 중 유입되어 제품에 손상 또는 악영향을 줄 수 있으니, 제품 주변을 청결히 관리해주세요.

온수는 매우 뜨거우므로 취수 시 반드시 컵류의 용기를 이용하여 온수로 인한 화상을 입지 않도록 주의하세요.

절대로 컵이 없는 상태에서 온수를 추출하지 마세요.

뜨거운 물이 물받이에서 넘치면서 화상의 위험이 있습니다.

물받이에 컵을 올려 놓을 때 물받이가 정확히 고정되어 있는지 확인하세요.

온수 취수 시 컵의 뜨거운 물이 쏟아져 화상의 위험이 있습니다.

냉수 가동 시 설정온도까지 도달되는 시간은 주위환경(온도, 습기, 원수)의 영향에 따라 차이가 발생할 수 있습니다.

가스(냉매)가 새 경우 전원 코드를 만지지 말고 창문을 열어 완전히 환기해 주세요.

환경친화성이 높은 냉매 R-600a를 사용하고 있지만, 가연성 가스이므로 제품 운반 및 설치,

사용중 심한 손상으로 가스가 새 경우 불꽃을 일으키며 폭발, 화재, 화상의 원인이 됩니다.

사용설명서에 기재된 대로 제품을 사용하세요.

제조사 의도대로 사용하지 않으면 상해의 원인이 됩니다.

A/S를 원하실 경우 당사 고객센터(1588-2290)로 연락해 주세요.



주의 : 화재위험

얼음 관련



주의

얼음 토출구에 이물질이 튀었을 경우 토출구 내·외부를 즉시 닦고 토출구는 주 1회 세척해 주세요.

얼음 토출 시 유리컵을 사용하지 마시고, 음료수나 커피 등을 담은 상태로 얼음을 토출하지 마세요.

급작스런 온도 변화 및 충격에 의해 유리컵이 깨질 수 있으며, 음료수나 커피 등이 토출구 내부로 튀어 토출구 오염 및 곰팡이가 발생할 수 있습니다.

얼음 토출구에 이물질을 넣거나 토출구를 막지 마세요.

고장의 원인이 됩니다.

얼음 토출구 캡은 분리하여 주 1회 세척하여 주세요.

얼음 이용 시 용기를 토출구에 가깝게 대고 얼음이 다른 곳으로 튀지 않게 주의해 주세요.

얼음 토출구 안쪽으로 컵류 등의 용기가 끼이지 않도록 주의하세요.



설치 시 주의사항 및 설치 방법

❶ 제품을 설치 시 다음 장소에는 설치하지 마세요.

- 화기 근처
- 인화물질(촛불, 담배불 등) 근처
- 습기가 많은 곳
- 냉 · 난방기 근처
- 눈 또는 비를 맞을 수 있는 곳
- 실외 또는 직사광선이 비추는 장소
- 화학약품(휘발성 물질, 유기용제 등) 근처
- 화장실과 가까운 장소
- 0 °C 이하의 온도로 내려갈 우려가 있는 장소

❷ 다음의 수질 범위에서 사용하세요.

- 수압 : 1.2~7 kgf/cm²(118~686 kPa)
- 수온 : 4~38 °C
- 탁도 : 0.5 NTU 이하
- pH : 5.8~8.5
- 경도 : 300 ppm 이하
- 수질 : 수도물의 음용 기준에 적합한 수질
(먹는물 수질 기준 부적합 및 미판정 지하수 등에는 사용이 불가합니다.)

※ 취수 유량이 감소할 수 있으니 1.2 kgf/cm² 이하 저수압 지역에는 설치하지 마십시오.

※ 상기 이외의 수질에서 사용할 때에는 당사와 협의하시기 바랍니다.

※ 당사와 협의 없이 상기 범위 내의 수질을 사용하지 않을 경우 무상보증기간에서 제외됩니다.

❸ 원수 공급 호스의 길이는 원수 공급 밸브에서 5 m 이하로 설치해 주세요.

※ 성능 저하의 원인이 됩니다.

❹ 제품에 연결되는 배수호스는 제품 설치 면보다 위로 올리거나, 정수기에서 5 m 이상 연결하지 마세요.

※ 배수 동작이 원활하지 않아 성능 저하의 원인이 됩니다.

❺ 제품의 안전한 동작을 위하여 통풍이 원활히 될 수 있도록 제품 후면은 20 cm, 측면은 10 cm 이상의 공간을 확보해 주세요.

※ 성능 저하 및 고장의 원인이 됩니다.

❻ 뜨거운 물(38 °C 이상)을 제품에 연결하지 마세요.

※ 성능 저하 및 고장의 원인이 됩니다.

❼ 수평이 유지되지 않은 상태에서는 제품을 작동시키지 마세요.

❽ 경사진 곳이나 불안정한 곳에 설치하지 마세요.

※ 성능 저하 및 넘어져 다치거나 고장의 원인이 됩니다.

❾ 튜빙 호스 연결 시 튜빙 호스가 꺾이거나 무거운 물건 등에 눌리지 않도록 하세요.

※ 튜빙 호스가 막히면 물이 원활하게 흐르지 않아 고장의 원인이 됩니다.

❿ 한 장소에 (기타 정수기, 식기세척기 등의 제품)과 본 제품을 설치 시 반드시 원수, 배수 호스 등은 제품별로 독립 설치해 주세요.

※ 독립 설치를 하지 않을 경우 수압이 약해질 수 있으며, 배수 역류로 인한 고장의 원인이 됩니다.

⓫ 제품 이동 시 취수구를 잡고 이동하지 마십시오.

※ 취수구를 잡고 이동할 시 취수구 파손의 우려가 있습니다.

⓬ 설치 후 단수 발생 음성이 나오면 원수 공급 밸브가 열려있는지 확인하세요.

※ 원수 공급 밸브를 열고 전원을 연결해 주세요.

⓭ 초기 설치시 안정화(세척) 동작 중에는 약 10분간 소음이 발생할 수 있습니다.

※ 설치 조건에 따라 안정화(세척) 동작 시간이 다를 수 있습니다.

⓮ 취수구가 끝까지 삽입됐고, 틀어지지 않았는지 확인 후 취수해 주세요.

※ 틀어지거나 덜 삽입됐을 경우, 취수 시 잔수가 발생할 수 있습니다

⓯ 설치시 물받이가 싱크대를 벗어나게 설치 하지 마세요.

※ 싱크대를 벗어나게 설치할 경우 물받이가 빠질 수 있습니다.



설치 시 주의사항 및 설치 방법

- * 제품 설치는 당사 기술인이 해 드립니다. 고객님의께서는 올바르게 설치하는지 확인해 주세요.
- * 설치 환경에 따라 설치방법이 다를 수 있습니다.
- * 직접 설치로 인한 피해 발생 시 당사는 책임을 지지 않습니다.

1구 수전 설치 방법 (수전이 싱크대 개수대에 부착된 경우)

- * 원수 어댑터 밸브는 반드시 냉수 배관에 연결해 주세요.
(온수 배관에 연결할 경우 필터 손상 및 제품 고장의 원인이 될 수 있습니다.)
- ❶ 싱크대 밑의 냉수 밸브를 시계 방향으로 돌려서 원수 공급을 차단한 뒤, 주름관 연결부를 풀어 주세요.
- ❷ 원수 어댑터 밸브를 냉수 밸브에 연결한 뒤, 풀어냈던 주름관 연결부를 다시 연결해 주세요.
* 원수 어댑터 밸브 내부의 고무패킹을 확인하세요. 고무패킹이 없으면 누수가 발생합니다.
- ❸ 원수 어댑터 밸브와 제품 뒷면의 원수 연결부에 튜빙호스, 원수 잠금 밸브를 꽂아 연결해 주세요.
* 튜빙 호스 연결 시 결합되는 느낌이 날 때까지 밀어 넣어 주세요. 끝까지 꽂지 않았을 경우 누수가 발생할 수 있습니다.
- ❹ 제품 뒷면의 배수 연결부에 튜빙호스를 꽂아 연결하고 배수구로 튜빙호스를 연결해 주세요.
* 초기동작 및 운수 취소 시 배수부로 뜨거운 물이 나올 수 있습니다. 화상에 주의해 주세요.
- ❺ 원수 잠금 밸브를 열어 주세요.
- ❻ 냉수 밸브를 반시계 방향으로 돌려 열고, 원수 어댑터 밸브를 잠금 해제하여 제품에 원수를 공급해 주세요.
- ❼ 전원플러그를 AC 220 V/60 Hz 전원콘센트에 꽂아 주세요.
- ❽ 설치를 완료하면 각 연결부의 누수 여부를 확인해 주세요.
- ❾ 제품 설치 시 약 10분간 초기 안정화(세척) 동작이 진행됩니다. 세척 동작 후 취수버튼을 눌러 물이 나오는지 확인해 주세요.
* 설치 시 기존에 사용하던 원수 어댑터 밸브 및 튜빙 호스를 재사용하지 마세요.

설치 시 주의사항 및 설치 방법

- * 설치는 당사 기술인이 해 드립니다. 고객님의서는 올바르게 설치하는지 확인해 주세요.
- * 설치 환경에 따라 설치방법이 다를 수 있습니다.
- * 직접 설치로 인한 피해 발생 시 당사는 책임을 지지 않습니다.

2구 수전 설치 방법 (수전이 싱크대 개수대에 부착된 경우) - 중형 어댑터 밸브

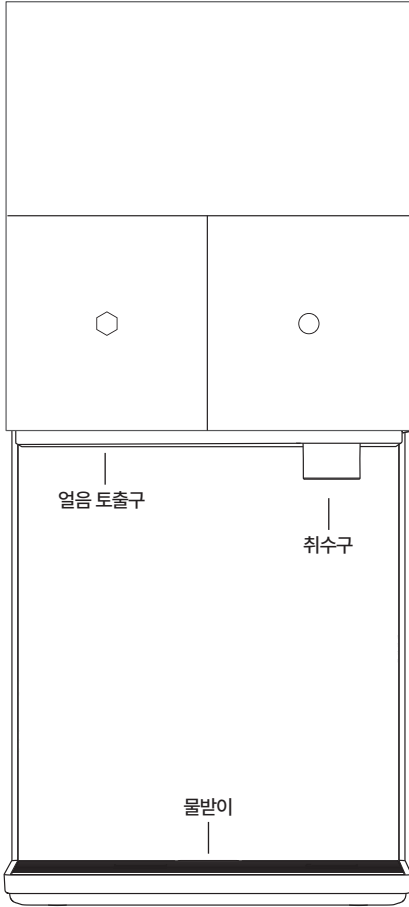
- * 원수 어댑터 밸브는 반드시 냉수 배관에 연결해 주세요.

(온수 배관에 연결할 경우 필터 손상 및 제품 고장의 원인이 될 수 있습니다.)

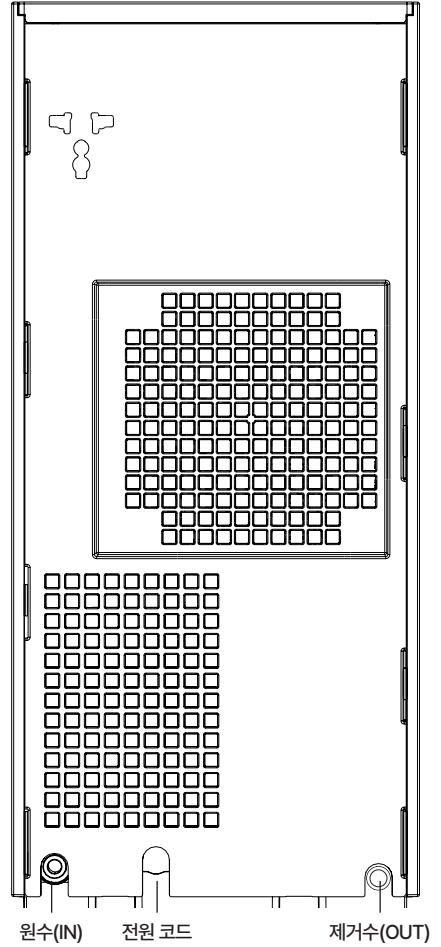
- 1 일자 드라이버를 이용하여 냉·온수 양쪽 밸브 모두 시계 방향으로 돌려서 원수 공급을 차단해 주세요.
- 2 스패너를 이용하여 수전에 연결된 너트를 반시계 방향으로 돌려서 수전을 분리해 주세요.
- 3 수전이 분리되면 온수 위치(좌측)에는 밸브가 없는 어댑터를, 냉수 위치(우측)에는 밸브가 있는 원수 어댑터 밸브를 시계 방향으로 돌려서 연결해 주세요.
- 4 스패너를 이용하여 너트를 돌려 수전을 다시 연결해 주세요.
 - * 원수 어댑터 밸브 내부의 고무패킹을 확인하세요. 고무패킹이 없으면 누수가 발생합니다.
- 5 원수 어댑터 밸브와 제품 뒷면의 원수 연결부에 튜빙호스, 원수 잠금 밸브를 꽂아 연결해 주세요.
 - * 튜빙호스 연결 시 결합되는 느낌이 날 때까지 밀어 넣어주세요. 끝까지 꽂지 않았을 경우 누수가 발생할 수 있습니다.
- 6 제품 뒷면의 배수 연결부에 튜빙호스를 꽂아 연결하고 배수구로 튜빙호스를 연결합니다.
 - * 초기동작 및 온수 취수 시 배수부로 뜨거운 물이 나올 수 있습니다. 화상에 주의해 주세요.
- 7 원수 잠금 밸브를 열어 주세요.
- 8 일자 드라이버를 이용하여 냉·온수 양쪽 모두 원수 밸브를 열어준 뒤, 원수 어댑터 밸브를 잠금 해제하여 제품에 원수를 공급해 주세요.
- 9 전원플러그를 AC 220 V/60 Hz 전원콘센트에 꽂아 주세요.
- 10 설치를 완료하면 각 연결부의 누수 여부를 확인해 주세요.
- 11 초기 안정화(세척) 동작 후 취수 버튼을 눌러 물이 나오는지 확인해 주세요.
 - * 설치 시 기존에 사용하던 원수 어댑터 밸브 및 튜빙호스를 재사용하지 마세요.

각부의 명칭

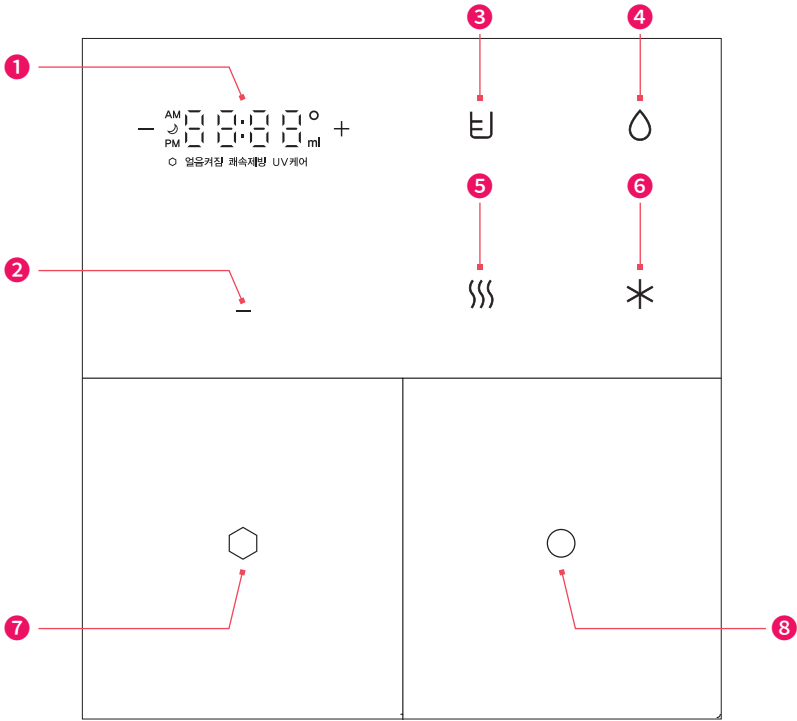
전면



후면



표시부 및 조작부



1 현재 시간 / 상태 LED

현재 시간 및 상태가 표시됩니다.

2 설정 버튼

버튼을 터치하여 세부 기능을 설정할 수 있습니다.

3 용량 선택 버튼

버튼을 터치하여 취수 용량을 선택할 수 있습니다.

4 정수 선택 버튼

버튼을 터치하여 정수를 선택할 수 있습니다.

5 온수 선택 버튼

버튼을 터치하여 온수를 선택할 수 있습니다.
온수를 선택하면 6 취수 버튼이 빨간색으로 점등됩니다.

6 냉수 선택 버튼

버튼을 터치하여 냉수를 선택할 수 있습니다.

7 얼음 토출 버튼

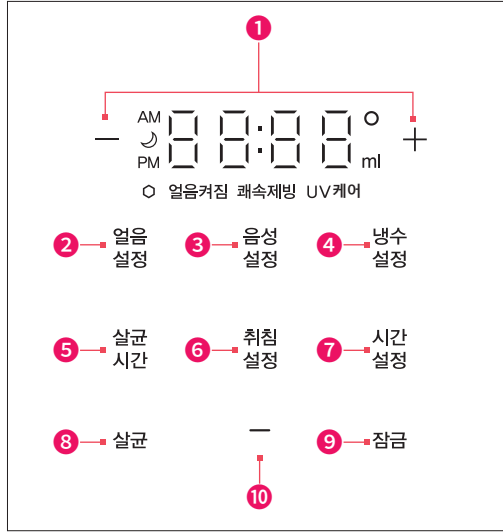
버튼을 터치하여 얼음을 토출할 수 있습니다.

8 취수 버튼

버튼을 터치하여 물을 취수할 수 있습니다.

표시부 및 조작부

설정 모드



설정 버튼을 터치하면 세부 기능 설정 버튼들이 활성화됩니다.

세부 설정 메뉴 선택 후, - (내림) / + (올림) 버튼을 선택해 세부 설정 값을 조절할 수 있습니다.
기능 설정 완료 후 다시 설정 버튼을 눌러야 취소가 가능합니다.

1 - (내림) / + (올림) 버튼

버튼을 터치하여 선택된 값을 조절할 수 있습니다.

2 얼음 설정 버튼

얼음설정 버튼을 눌러 얼음을 켜거나 끌 수 있습니다.

3 음성 설정 버튼

버튼을 터치하여 음성 안내 단계를 세부 설정할 수 있습니다.

4 냉수 설정 버튼

버튼을 터치하여 냉수 온도 단계를 세부 설정할 수 있습니다.

5 살균 시간 버튼

버튼을 터치하여 자동 살균 시작 시간을 설정할 수 있습니다.

6 취침 설정 버튼

버튼을 터치하여 취침 모드를 활성화/비활성화 할 수 있습니다.

※ 취침 모드가 설정되면 상태 표시부의 <아이콘>이 표시됩니다

7 현재 시간 설정 버튼

버튼을 터치하여 현재 시간을 설정할 수 있습니다.

8 수동 살균 버튼

버튼을 약 5초간 터치하여 수동 살균을 시작할 수 있습니다.

9 잠금 버튼

버튼을 약 5초간 터치하여 버튼 잠금 설정을 할 수 있습니다.

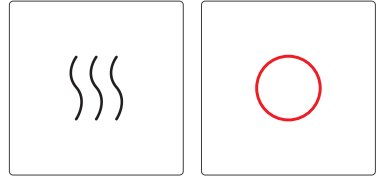
10 설정 모드 버튼

버튼을 터치하여 설정 모드를 종료/활성화 할 수 있습니다.

취수 및 얼음 토출 방법

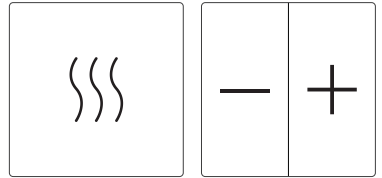
온수 취수

- ① 온수 선택 버튼을 터치하여 온수 취수를 선택해 주세요.
취수 버튼이 빨간색으로 점등됩니다.
 - ② 취수 버튼을 터치하여 온수를 취수해 주세요.
- 온수 선택 후 약 5초 동안 사용하지 않으면 안전을 위해 기본 취수 모드 (냉수/정수)로 자동 전환됩니다. (기본 설정 기능)
- 100°C 온수를 대량으로 취수할 경우 외부 요인에 의해 취수가 중단 될 수 있고, 마지막으로 설정한 취수량이 표시됩니다.



온수 온도 변경

- ① 온수 취수가 선택된 상태에서 온수 선택 버튼을 다시 터치해 온수 온도를 변경할 수 있습니다.
온수 선택 버튼을 누를 때마다 85°C → 100°C → 45°C → 70°C → 85°C 순으로 설정됩니다.
- ② 45°C ~ 85°C 사이의 온도는 +, - 버튼을 터치해 5°C 씩 조절 할 수 있습니다.
단, 85°C에서 + 버튼을 누르면 100°C로 변경됩니다.

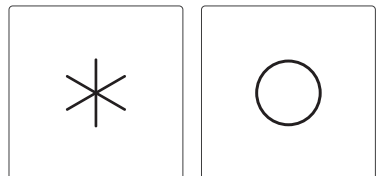


주의 : 온수 취수 전 안전한 사용을 위해 다음 사항을 참고해 주세요.

- 온수 취수 시 온수로 인한 화상을 입지 않도록 주의하고 반드시 컵류의 용기를 취수구 가까이에 두고 취수하세요.
- 순간온수 가열방식으로 출수 시 시간이 다소 소요될 수 있습니다.(예열 대기시간 약 10 초)
- 온수를 장시간 사용하지 않을 경우 첫 잔의 온도가 다소 낮을 수 있습니다.
- 직전 취수 온도보다 낮은 온도를 바로 취수할 경우 처음에 더 뜨거운 물이 나올 수 있으니 화상에 주의하세요.
- 제품의 상태 표시부 LED에 표시된 설정 온도는 가열부 온도센서 기준의 온도이며, 실제 취수되는 물의 온도는 이보다 낮을 수 있습니다.
- 온수가 취수되지 않고 경고음이 울리는 경우 온수 잠금 기능이 설정되어 있는지 확인하세요.
잠금 기능이 설정되어 있는 경우, 온수 버튼을 약 5 초간 터치하여 잠금 기능을 해제한 후 사용하세요.
- 온수로 인한 화상을 방지하기 위해 온수 선택버튼을 일정시간(약 5 초) 누르지 않으면 자동으로 기본 취수 모드로 전환됩니다.

냉수 취수

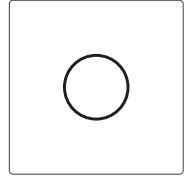
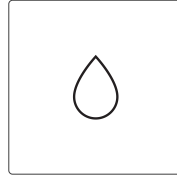
- ① 냉수 선택 버튼을 터치하여 냉수 취수를 선택해 주세요.
 - ② 취수 버튼을 터치하여 냉수를 취수해 주세요.
- 냉수 취수량이 많은 경우 냉수 온도가 상승할 수 있습니다.
- ※ 기본 취수 모드가 냉수가 아닐 경우 약 10초 후 정수 취수 모드로 전환됩니다.



취수 및 얼음 토출 방법

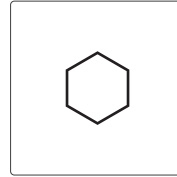
정수 취수

- ① 정수 선택 버튼을 터치하여 정수 취수를 선택해 주세요.
- ② 취수 버튼을 터치하여 정수를 취수해 주세요.
- ※ 기본 취수 모드가 정수가 아닐 경우 약 10초 후 냉수 취수 모드로 전환됩니다.



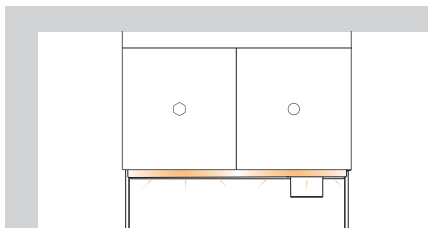
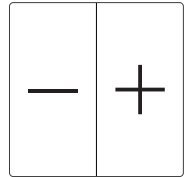
얼음 토출

- 원하는 얼음의 양이 토출될 때까지 얼음 토출 버튼을 터치해 주세요.
- 얼음 설정 상태가 '꺼짐' 상태이거나 만들어진 얼음을 다 사용했을 경우 얼음이 토출되지 않을 수 있습니다. '얼음켜짐' 표시가 켜져 있는지 확인해 주세요. 얼음이 가득 차있을 경우 디스플레이에 만병 아이콘(○)이 표시됩니다.



용량 설정

- ① 용량 선택 버튼을 터치하여 원하는 취수 용량을 선택해 주세요.
용량 선택버튼을 다시 터치할 때 마다 기본 설정 (120 ml → 250 ml → 500 ml → 750 ml → 1,000 ml → 연속) 용량으로 반복 선택됩니다.
- ② - (내림) / + (올림) 버튼을 터치해 50ml씩 용량을 조절할 수 있습니다.
단, 120 ml에서 - 버튼을 누르면 80 ml, + 버튼을 누르면 150 ml로 변경됩니다.
- ※ 연속은 약 3L 취수됩니다.(냉수, 정수만 해당)
- ※ 온수는 연속 취수할 수 없습니다.
- 수압 등 설치 조건에 따라 취수 용량에 편차가 발생할 수 있습니다.



취수 라이팅

취수 및 얼음 토출 시 추출구 하부에 불빛이 점등됩니다.

세부 기능 설정 방법

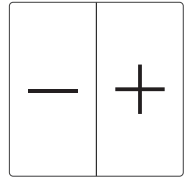
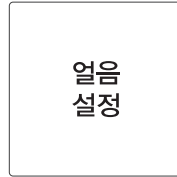


설정 버튼을 터치하면 세부 기능 설정 버튼들이 활성화됩니다.

세부 설정 메뉴 선택 후, - (내림) / + (올림) 버튼을 선택해 세부 설정 값을 조절할 수 있습니다.
기능 설정 완료 후 다시 설정 버튼을 눌러야 취소가 가능합니다.

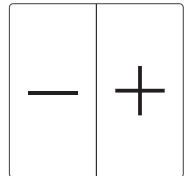
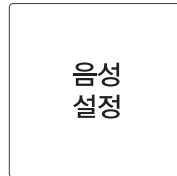
얼음 기능 설정

- ① 얼음 설정 버튼을 터치해 주세요.
 - ② - (내림) / + (올림) 버튼을 터치해 세부 설정 값을 선택해 주세요.
3단계 ↔ 2단계 ↔ 1단계(패속제빙) ↔ OFF(얼음꺼짐) 단계로 설정할 수 있습니다.
 - ③ 선택된 설정 값이 즉시 적용됩니다.
 - 3~1 단계 설정 시 **얼음꺼짐** LED 가 표시됩니다.
 - 1 단계 설정 시 **패속제빙** LED 가 표시됩니다.
 - 약 10초간 아무런 조작이 없을 경우, 설정 모드가 종료됩니다.
- *얼음 저장고에 얼음이 가득 차면 **LED**가 표시됩니다.



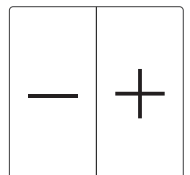
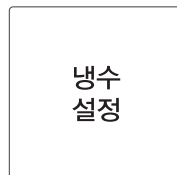
음성 안내 설정

- ① 음성 설정 버튼을 터치해 주세요.
- ② - (내림) / + (올림) 버튼을 터치해 세부 설정 값을 선택해 주세요.
OFF ↔ 0 ↔ 1 ↔ 2 ... 10 단계로 설정할 수 있습니다.
- ③ 선택된 설정 값이 즉시 적용됩니다.
- **OFF** 설정할 경우 음성과 진동이 모두 꺼집니다.
- **0** 단계로 설정할 경우 음성 기능만 OFF됩니다.
- **1** 단계로 설정될 경우 음성안내가 멜로디로 대체됩니다.
- 약 10초간 아무런 조작이 없을 경우, 설정 모드가 종료됩니다.



냉수 기능 설정

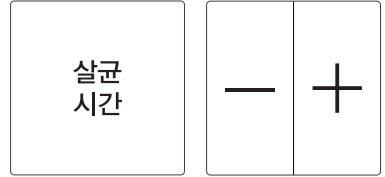
- ① 냉수 설정 버튼을 터치해 주세요.
- ② - (내림) / + (올림) 버튼을 터치해 세부 설정 값을 선택해 주세요.
OFF ↔ 1 ↔ 2 ↔ 3 ↔ 4 단계로 설정할 수 있습니다.
- ③ 선택된 설정 값이 즉시 적용됩니다.
- 4 단계로 갈수록 냉수온도가 차가워지며, 기본 값은 **4** 단계로 설정되어 있습니다.
- 냉수 설정 변경시 취수온도 반영에는 시간이 소요 됩니다.
- 약 10초간 아무런 조작이 없을 경우, 설정 모드가 종료됩니다.




세부 기능 설정 방법

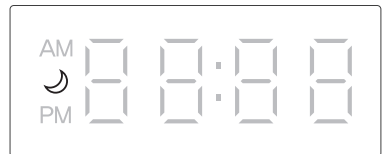
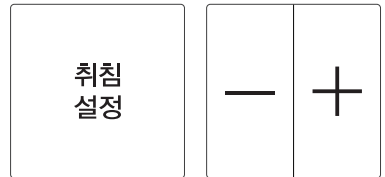
자동 살균 시간 설정

- ① 살균 시간 버튼을 터치해 주세요.
 - ② - (내림) / + (올림) 버튼을 터치해 세부 설정 값을 선택해 주세요.
한시간 단위(AM 0시 ~ PM 12시)로 설정할 수 있습니다.
 - ③ 선택된 설정 값이 즉시 적용됩니다.
 - ④ 선택된 시간에 살균 기능이 동작합니다.
- 자동 살균 및 냉수 배수 시간은 기본 오전(AM) 2시로 설정되어 있으며, 설정 모드에서 시간 변경이 가능합니다.
- 자동 살균은 5일에 한번 약 15~30 분간 동작(설치 조건에 따라 동작 시간이 다를 수 있음)하며 자동 살균 시 정수기 사용이 제한됩니다.
- 매일 자동살균을 설정한 시간에는 ACS가 작동되어 일시적으로 냉수의 온도가 약간 올라갈 수 있습니다.



취침 시간 설정

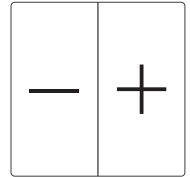
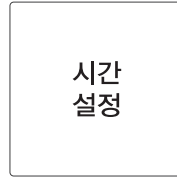
- ① 취침 설정 버튼을 터치해 주세요.
* 취침 모드가 설정되면 상태 표시부의  아이콘이 표시됩니다.
 - ② - (내림) / + (올림) 버튼을 터치해 세부 설정 값을 선택해 주세요.
한시간 단위(AM 0시 ~ PM 12시)로 설정할 수 있습니다.
 - ③ 선택된 설정 값이 즉시 적용됩니다.
 - ④ 선택된 시간에 취침 기능이 동작합니다.
- 취침 모드는 설정한 시각부터 약 6 시간 동안 동작합니다.
- 취침 설정 버튼을 다시 눌러 취침 모드 설정을 취소할 수 있습니다.
- 취침모드 설정 시, 제빙 기능이 동작하지 않으며 시계를 제외한 모든 디스플레이 표시부가 자동으로 소등됩니다.
- 취침모드 상태(디스플레이 소등)에선, 아무 버튼을 터치해 활성화한 후 사용 가능합니다.
- 취침모드 해제 후 얼음이 다시 생성되기까지 시간이 소요될 수 있습니다



세부 기능 설정 방법

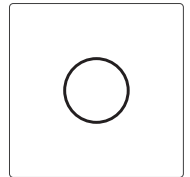
현재 시간 설정

- ① 시간 설정 버튼을 터치해 주세요.
- ② - (내림) / + (올림) 버튼을 터치해 '시간'을 선택해 주세요.
AM 0시 ~ PM 12시 을 설정할 수 있습니다.
- ③ 시간 설정 버튼을 다시 터치해 주세요.
- ④ - (내림) / + (올림) 버튼을 터치해 '분'을 선택해 주세요.
00 ~ 59 분 을 설정할 수 있습니다.
- ⑤ 선택된 설정 값이 즉시 적용됩니다.
- 약 10초간 아무런 조작이 없을 경우, 설정 모드가 종료됩니다.



수동 살균 설정 (유로/코크)

- ① 살균 버튼을 약 5초간 터치해 주세요.
- ② 취수 버튼 LED가 점멸하면 취수구에 500 cc 이상의 컵을 놓고 취수버튼을 눌러 주세요. (총 2회에 걸쳐 살균수가 출수됩니다.)
- 코크 및 유로 살균 진행 전 취수구에 500 cc 이상의 컵을 놓고 진행해 주세요. 살균수가 흘러나와 유로와 취수구(코크)를 약 15~30분간 살균합니다.
- 살균 기능 동작 시 정수기 사용이 제한됩니다.
- 출수된 살균수는 음용하지 마세요.



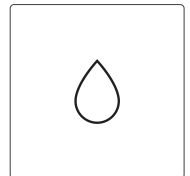
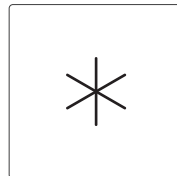
잠금 설정

- ① 잠금 버튼을 약 5초간 터치해 주세요.
- ② 잠금 상태가 적용됩니다.
- 잠금 상태에서는 온수를 취수할 수 없으며, 얼음토출 및 용량 설정을 할 수 없습니다.
- 잠금 상태에서는 설정 모드 활성화 및 세부 기능을 세부 설정할 수 없습니다.
- 잠금 버튼을 다시 약 5초간 눌러 해제할 수 있습니다.



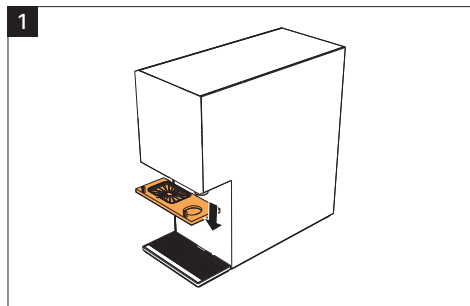
기본 취수 모드 설정

- ① 냉수 / 정수 중 원하는 모드의 선택 버튼을 약 5초간 터치해 주세요.
- ② 선택한 취수 모드가 기본 취수 모드로 적용됩니다.

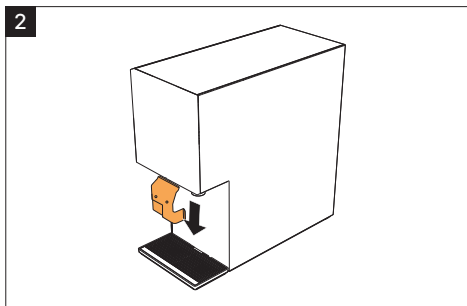


관리 방법

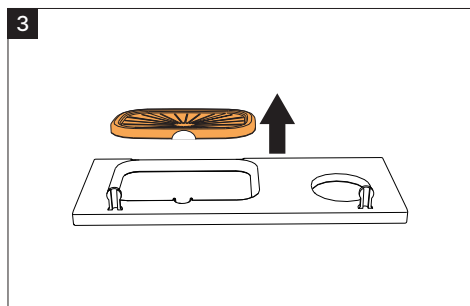
얼음 토출구 청소 방법



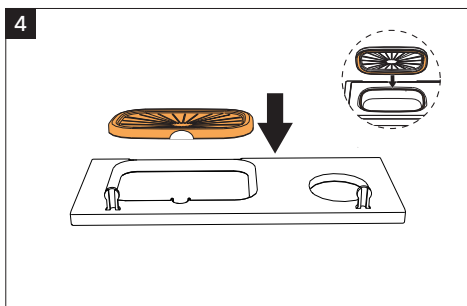
취수부 보호 커버를 아래로 당겨 분리해 주세요.



얼음 토출구 내부 커버를 아래로 당겨 분리해 주세요.
분리한 얼음 토출구 내부 커버를 세척해 주세요.

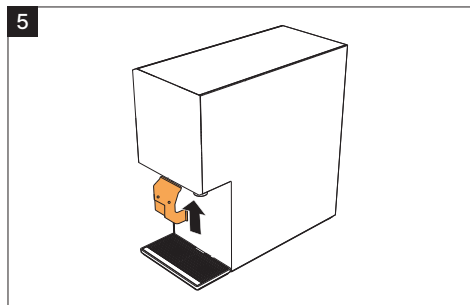


취수부 보호 커버와 얼음 토출구 캡을 분리해 세척해 주세요.

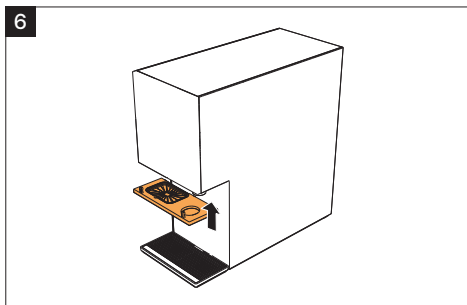


세척이 완료된 얼음 토출구 캡을 취수부 보호 커버에 다시
장착해 주세요.

얼음 토출구 캡의 홈을 취수부 보호 커버 상단에 맞춰 끼워 주세요.



얼음 토출구 내부 커버를 제품에 장착해 주세요.



취수부 보호커버를 제품에 장착해 주세요.

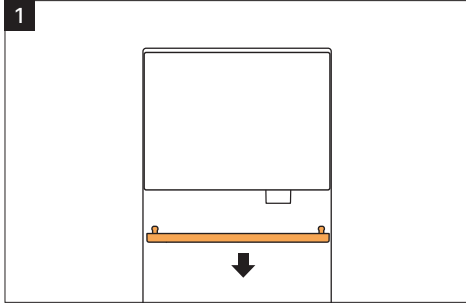


온수 취수 후에 바로 청소하지 마세요. 뜨거운 물이 떨어져 화상을 입을 수 있습니다.

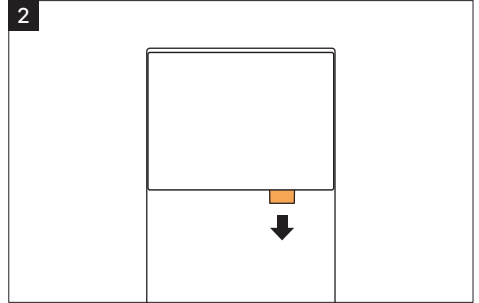


관리 방법

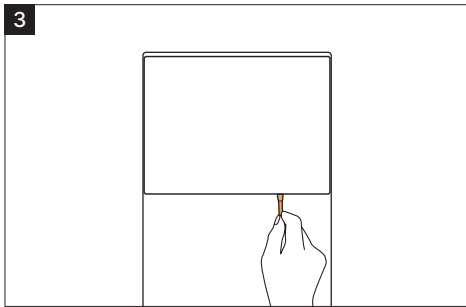
취수구 청소 방법 ⚠ 온수 취수 후에 바로 청소하지 마세요. 뜨거운 물이 떨어져 화상을 입을 수 있습니다.



취수부 보호 커버를 아래로 당겨 분리해 주세요.

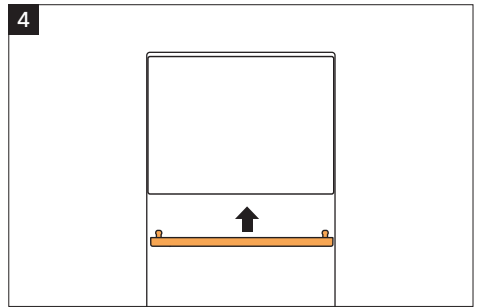


취수구 캡을 아래로 당겨 빼낸 후 세척해 주세요.

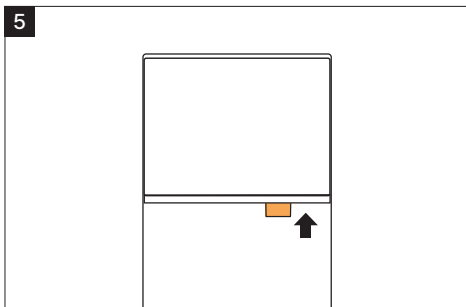


면봉으로 취수구 안쪽을 닦아 주세요.

※ 청소 시 세제, 시너, 벤젠, 왁스 등은 사용하지 마세요. 제품의 변색, 벗겨짐 등 제품 손상의 원인이 될 수 있으며 건강 상의 문제가 발생할 수 있습니다.



취수부 보호커버를 제품에 장착해 주세요.



취수구 캡을 다시 제품에 연결해주세요.

※ 취수구 캡은 평평한 면이 뒤쪽을 향하도록 맞춘 뒤, 돌리거나 비틀지 말고 직선으로 눌러 장착해 주세요.



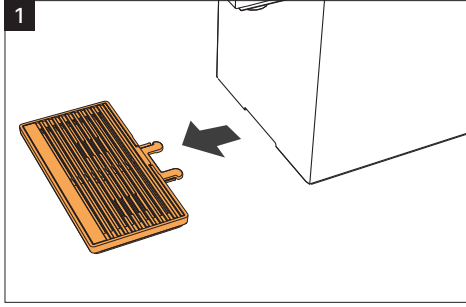
코크의 평평한 면이 제품을 향하도록 하여 삽입해 주세요.

조립시 완전히 삽입하지 않거나 틀어지게 삽입할 경우 취수 시 잔수가 발생할 수 있으니 바르게 장착해 주세요.

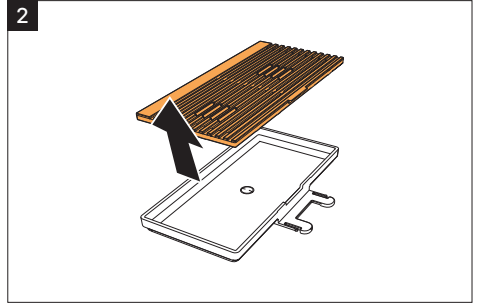


관리 방법

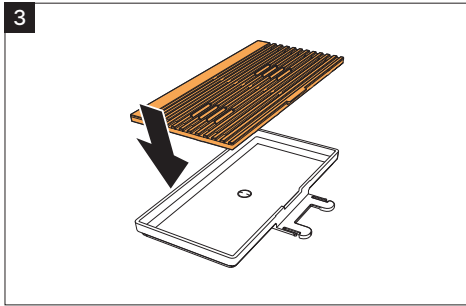
물받이 세척 및 부착 방법



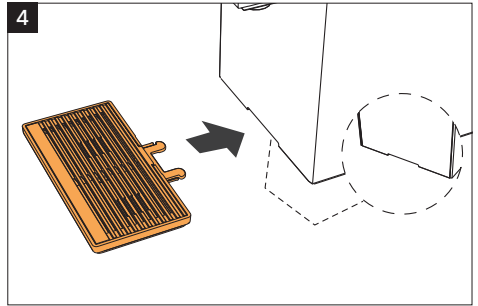
제품 하단의 물받이를 앞으로 당겨 분리해 주세요.



물을 버린 후, 물받이 상단부를 위로 올려서 분리해 주세요.
분리한 물받이를 닦아 주세요.



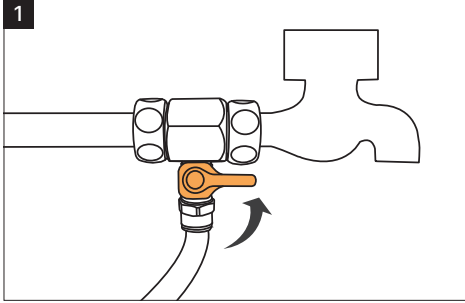
물받이를 다시 결합해 주세요.



물받이를 제품 하단의 홈에 맞춰 '달칫' 소리가 날 때까지
제품에 밀어 넣어 주세요.

관리 방법

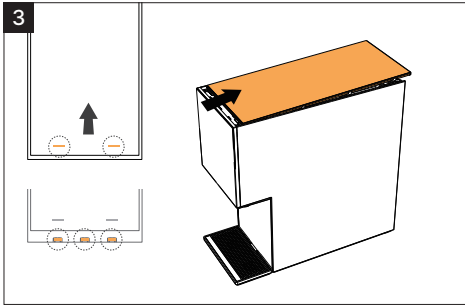
얼음 저장고 청소 방법



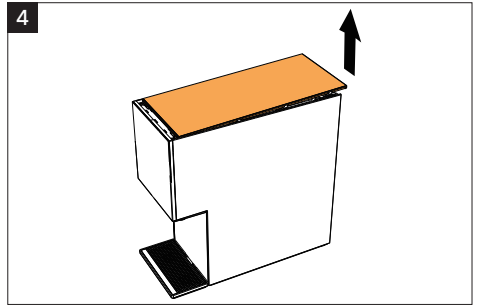
1
원수 공급밸브를 잠가 주세요.



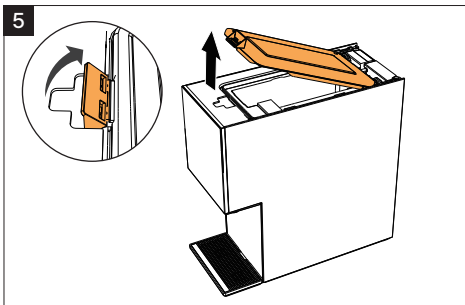
2
얼음토출구로 얼음을 전부 토출 후, 전원플러그를 뽑아주세요.



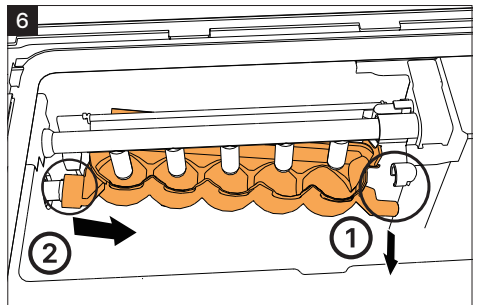
3
상단 커버의 돌출된 부분을 뒤로 눌러 밀어 주세요.
* 하얗게 표시된 부분이 보일때까지 완전히 밀어 주세요.



4
상단 커버의 뒷 부분을 잡고 위로 올려 완전히 분리해 주세요.



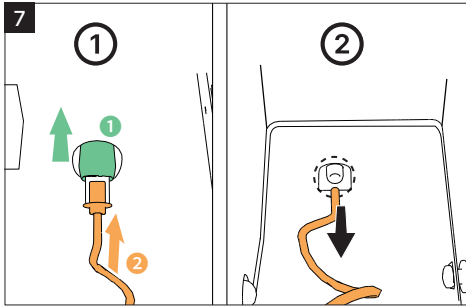
5
얼음 저장고 커버의 잠금 장치를 위로 올려 풀고, 커버를 위로 당겨 분리해 주세요.



6
얼음 트레이를 분리해 주세요.

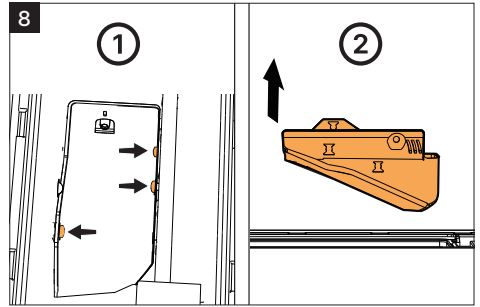
* 얼음 트레이의 앞부분을 먼저 아래로 밀어 분리하고, 앞으로 당겨 뽑아 주세요.

관리 방법



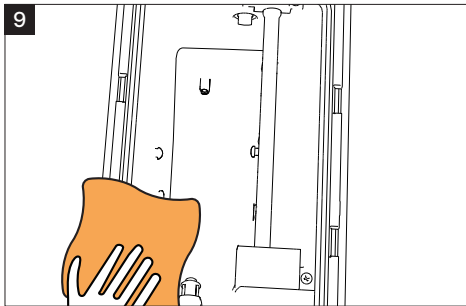
스파이럴을 분리해 주세요.

* 앞부분의 고정부를 당겨 해제한 후, 밖으로 밀어 분리해 주세요.
앞부분을 분리한 후, 뒷부분을 당겨 본체와 완전히 분리해 주세요.

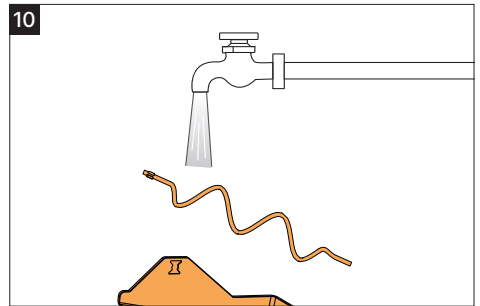


얼음 저장고 내부 커버를 분리해 주세요.

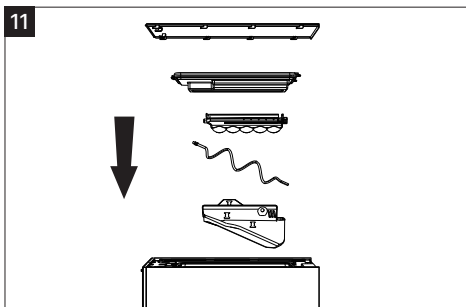
* 좌/우 고정부를 먼저 당겨 분리한 후, 위로 당겨 완전히 분리해 주세요.



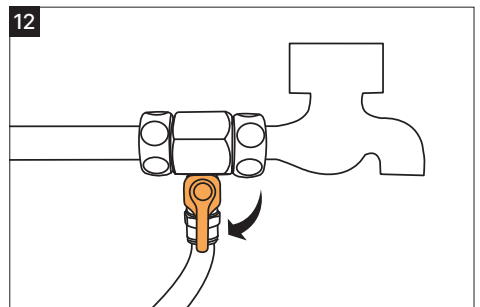
얼음 저장고 내부를 부드러운 천 or 건식 클리너로 닦아 주세요.



얼음 트레이, 스파이럴, 내부 커버를 흐르는 물에 세척한 후 부드러운 천 또는 건식 클리너로 닦아 주세요.

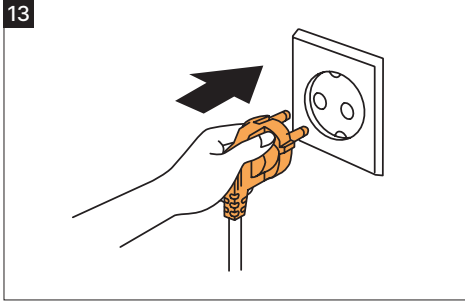


분리의 역순으로 조립해 주세요.



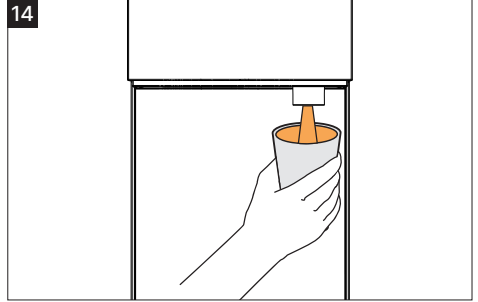
원수 공급밸브를 열어 주세요.

관리 방법



전원플러그를 꽂아주세요. 초기 안정화(세척) 동작(필터 및 내부 플러싱)을 진행합니다.

- * 약 10~15분 소요되며, 설치 환경에 따라 시간이 다를 수 있습니다.
- * 플러싱 동작 진행 중 정수기 사용이 제한됩니다.



취수구에서 물이 나오는 것을 확인 후 새로 정수된 물을 1회 완전 배수 후 사용하세요.

- * 단수 발생 음성이 나오면 원수 공급 밸브를 확인하세요.

관리 방법

제품의 위생적인 관리방법

구 분	내 용
정수기 설치 제한 지역	· 실외 또는 직사광선이 비추는 장소 · 화장실과 가까운 장소 · 냉/난방기 앞
정수기 사용	취수부(코크/얼음 토출구) · 취수구에 커피, 차, 음료 및 음식물 등이 튀지 않도록 주의하고, 튀었을 경우 즉시 닦아 주세요. · 취수구에 손 또는 입을 대지 않으며, 사용한 컵이 취수구에 닿지 않도록 합니다.
	물받이 · 물 이외의 음료(커피, 차) 및 음식물 등을 버리지 마세요. · 물이 있을 경우에는 즉시 버리고, 주 1회 세척해 주세요.
정수기 관리	자가 관리 · 취수구(코크), 물받이, 얼음 토출구 등이 오염되었을 경우 고객님의 자가 관리가 필요합니다.
	필터 교체 · 필터 설치 후 필터에 외부 충격이 가해지지 않도록 주의해 주세요. · 정해진 필터 교체 주기에 맞춰 교체해 주세요.
	취수구 보호커버 · 취수구 보호커버에 커피, 차, 음료 및 음식물 등이 튀지 않도록 주의하고, 튀었을 경우 즉시 닦아 주세요.
	필터커버 및 외관 · 깨끗한 마른천으로 닦아 관리해 줍니다.

※ 주기적으로 관리를 하지 않을 경우 외부 오염물질로 인해 정수기가 오염될 수 있습니다.

필터의 기능 및 필터 교체

필터의 기능



W PREMIUM 2 (설펜필터)

원수를 최초로 접촉하여 10 μm 이상의 부유물질, 녹 찌꺼기, 입자성 오염물질 등을 효과적으로 제거합니다.

원수 속에 용해되어 있는 염소성분, 트리할로메탄(THMs), 유기화학물질 등을 흡착, 제거하고 5 μm 이상의 부유물질 등을 한 번 더 깨끗하게 여과합니다.



NANO PRO 2 PLUS (양전하필터)

양전하에 의한 정전기적 흡착으로 바이러스(노로바이러스), 박테리아(대장균, 황색포도상구균, 살모넬라, 녹농균)와 같은 미세입자 등을 제거합니다.

필터 교체 주기

필터 종류	W PREMIUM 2 (설펜필터)	NANO PRO 2 PLUS (양전하필터)
교체 주기	8 개월	8 개월

* 명기된 소모성 부품인 필터의 교체시기는 예상 시기이며, 사용 장소, 수질 및 원수 온도, 사용량 그리고 계절(여름, 겨울)에 따라 예상 교체주기는 차이가 있을 수 있습니다.

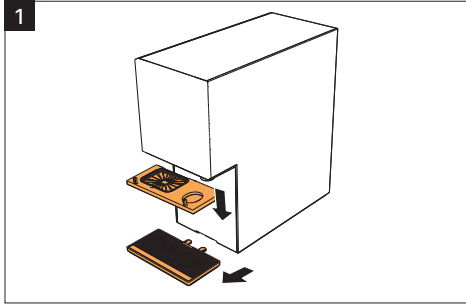
* 적절한 시기에 필터를 교체하셔야 깨끗한 물을 드실 수 있습니다.

* 1 일 10 L 사용기준

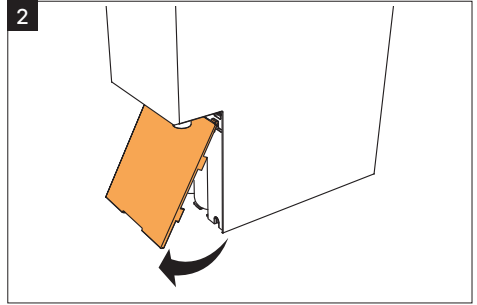


필터의 기능 및 필터 교체

- * 반드시 전원이 연결된 상태에서 필터를 교체해 주세요.
- * 당사의 필터 교체 및 관리를 원하시면 당사 고객센터(1588-2290)로 연락주세요.
- * 자가 필터 교체 부주의로 인한 피해 발생 시 당사는 책임을 지지 않습니다.
- * 필터 교체 후 취수 시 물과 공기가 일시적으로 배수될 수 있습니다. 유로에서 공기가 빠지며 나타나는 정상적인 동작 상태입니다.



물받이와 취수구 보호커버를 분리해 주세요.



필터 커버 하단에 손을 넣고 앞으로 당기면서 빼냅니다.

- * 필터 커버가 취수구에 닿지 않도록 아래를 먼저 당겨서 분리해 주세요.
- * 필터 커버가 열리면 자동으로 원수가 차단됩니다.



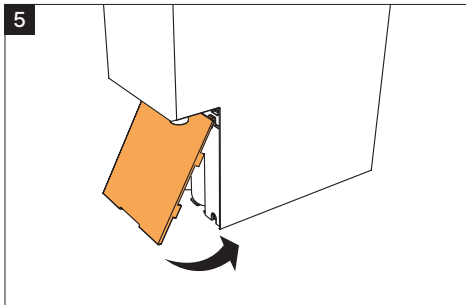
레버를 위로 올린 후, 필터를 앞으로 빼내어 교체해 주세요.

- * 교체 시 잔수가 나올 수 있으나, 이 물은 필터에서 나오는 물로 제품의 누수가 아니며, 교체 후 물기를 닦아 주세요.



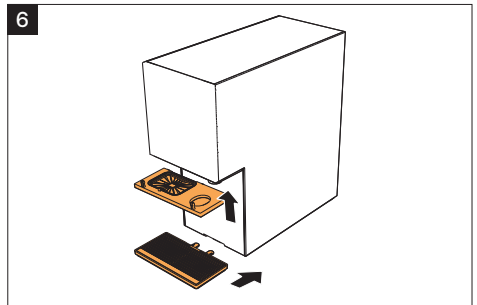
각 필터의 명칭을 확인하고 교체할 필터를 체결한 후 필터의 레버를 '딸깍' 소리가 날 때까지 내려주세요.

- * 2개 필터의 위치가 바뀌지 않도록 주의해 주세요.



필터 커버를 윗부분부터 홈에 잘 맞춰 끼워준 후 닫아 주세요.

- * 필터 교체 후 초기 안정화(세척) 동작(필터 및 내부 플라싱)을 진행합니다. 약 10~15분 소요되며, 설치 환경에 따라 시간이 다를 수 있습니다.



물받이와 취수구 보호커버를 체결해 주세요.



제품 규격


제품명		청호나이스 정수기
		전기냉수기(기타 액체가열기, 제빙기 겸용)
모델명		WI-37C90720N
정격전압		AC 220 V / 60 Hz
외형치수		195 W X 430 D X 435 H (mm)
제품중량		13.6 kg
소비전력	최대	2,850 W
	온수	2,700 W
	냉수	0.6 A
	제빙	0.6 A
냉매종류(냉매량)		R-600a(14 g±1 g)
기후등급		N등급(32 °C±1 °C)
IP등급		IPX1

* 기후등급란의 'N등급'은 '온대기후'를 의미합니다.

* IP등급은 제품의 방수에 대한 보호 등급입니다.

AS 요청 전 확인사항

* 이런 현상은 고장이 아닙니다.

증상	확인사항	
동작 소음	정수/생수/온수 취수 시 '딱딱', '드르륵' 소리가나요.	취수 동작 시 나는 정상적인 동작소음입니다.
	제품에서 '달그락' 소리가나요.	얼음이 생성되어 얼음저장고에 떨어지는 정상적인 동작 소음입니다.
	얼음 토출 중 미세한 동작소음이 나요.	토출 모터가 작동하면서 발생하는 정상적인 동작 소음입니다.
	냉수를 취수하고 나면 '웅~' 하는 소리가나요.	직수 정수기로 냉수를 차갑게 하는 정상적인 동작소음입니다.
	제품을 사용하지 않아도 '웅~' 소리가나요.	냉수의 온도가 올라가면 다시 온도를 낮추는 정상적인 소음입니다.
정수/생수/온수 취수시 딱하는 소리 또는 물줄기가 이상해요.	제품을 장시간 사용하지 않을 경우 일시적으로 나타나는 현상이며, 정상적인 동작입니다.	
취수 동작	온수 취수시 물이 끓겨서 나와요.	순간적으로 온수를 만들기 때문에 온수가 기포와 같이 나오며 물이 순간적으로 끓기면서 나오는 정상적인 현상입니다.
	온수가 나오다 안나와요.	안전을 위해 수압이 약하면 온수 취수가 중단되는 정상적인 현상입니다. 수압이 약 12 kgf/cm ² 이하일 경우 발생할 수 있습니다.
	조각 얼음이 나와요.	만들어진 얼음을 사용하지 않아 얼음저장고 내에서 녹으면서 발생한 정상적인 현상입니다.
	얼음이 나오다 안나오는데 얼음 토 출 버튼을 다시 누르면 나와요.	얼음저장고 단열을 위해 토출구가 좁아 간헐적 얼음 걸림 현상이 발생할 수 있습니다. 잠시후 얼음 토출 버튼을 다시 누르면 얼음이 정상적으로 나옵니다.
얼음이 안나와요	디스플레이에 '얼음켜짐'이 표시되어 있는지 확인해주세요. 얼음기능이 켜져있지 않을 경우 얼음이 생성되지 않습니다. 만들어진 얼음을 다 사용했을 경우 얼음이 생성되기 전까지 얼 음이 나오지 않습니다.	
진동	제품이 떨려요.	냉수 또는 제빙 동작 시 발생하는 정상적인 진동입니다.
온도	냉수 온도가 높아요.	단시간에 냉수를 대량으로 취수한 경우 일시적으로 온도가 높아질 수 있습니다.
	온수 온도가 낮아요.	장시간 온수를 사용하지 않은 경우 온도가 다소 낮을 수 있습니다.
	정수 온도가 낮아요.	겨울철 낮은 원수 온도에 의해 정수 온도가 낮을 수 있습니다.
화면표시		초기 안정화 동작으로 필터 및 내부 플러싱 동작을 나타내는 표시입니다.
기타	물이 뿌영게 보여요.	급수 시 발생하는 기포입니다. 시간이 지나면 기포가 없어져 뿌영게 보이는 현상이 사라집 니다. *백수 현상으로 물이 필터를 통과하며 수압으로 인해 수돗물에 포함된 공기가 미세한 기포 로 나누어 발생하는 현상입니다.
	물을 끓이거나 열리면 흰색 알갱이가 생겨요.	흰색 가루는 미네랄 성분입니다. 물속에 미네랄 성분이 공기 중 이산화탄소를 만나 흰색 가루(탄산칼슘)로 변할 수 있습니다.



제품보증서

제품명	청호나이스 정수기		
	전기냉수기(기타 액체가열기, 제빙기 겸용)		
모델명	WI-37C90720N		
SERIAL NO.			
구입일	년	월	일
고객주소			
고객성명		TEL	
품질보증기간	판매일로부터 1년	부품보유기간	제조일로부터 7년

1. 제조상의 결함으로 고장이 발생한 경우에는 제품 보증서에 명시된 기간 동안에 무상으로 A/S를 해드립니다.
2. 다음의 경우에는 보증기간 중이라도 유상으로 수리하여 드립니다.
 - 사용상의 부주의 또는 부당한 수리와 개조에 의한 경우
 - 사용설명서에 명시되어 있는 사항의 불이행으로 인하여 고장이 난 경우
 - 소모성 부품류
 - 천재지변(화재, 염해, 수해 등)에 의한 고장 발생 시
 - 고객 설치 환경에 따라 제품 동작성에 악영향 및 원인이 되는 경우
3. 렌탈일 경우 소유권 이전 조건(소유권이 이전되는 경우에 한함) 및 중도 해약 시 환불 기준은 렌탈계약서에 준합니다.
4. 수리를 의뢰할 때는 제품 보증서를 꼭 제시하시기 바랍니다.
5. 본 제품 보증서는 소비자 피해 보상 규정에 의하여 작성된 것이며 재발행하지 않으므로 소중히 보관해 주시기 바랍니다.
6. 바코드나 시리얼 번호가 훼손될 경우 보상이나 수리가 제한될 수 있습니다.
7. 본 제품의 보상기준은 공정거래위원회 고시 소비자 분쟁 해결 기준에 따릅니다.

서비스 요청에 관하여

1. A/S를 요청하시기 전에 사용설명서의 사용방법 및 A/S 요청 전 확인사항을 다시 한번 확인하시기 바랍니다.
2. 확인 후에도 이상이 있을 경우에는 사용을 중지하고 전원 플러그를 뽑은 후 당사로 연락하시기 바랍니다.

폐기전 처리에 관하여

■ 무료 처리 방법

청호나이스 새 제품 구매 시 사용하던 기존 제품(자사/타사 무관하며 동종 제품에 한함)을 폐기 원하시면 무료로 처리해 드립니다.

■ 유료 처리 방법

1. 관할 주민센터(행정복지센터)에 연락하여 수수료 납부하신 후 처리 가능합니다.
2. 청호나이스에서 고객 편의를 위해 유상으로 해체 서비스를 제공합니다.

* 소량의 가연성 천연가스(R-600a)를 냉매로 사용하고 있는 제품의 특성상 정수기 폐기 시 지역주민센터 혹은 폐기 전문업체에 연락하시기 바랍니다.



KC 마크는 정수기의 기준 및 규격에 합격한 정수기에만 부여하는 정부의 유일한 인증 마크입니다.
KC 마크가 부착된 정수기는 안심하고 사용하시기 바랍니다.

* KC 마크와 물 마크는 동일한 인증 마크입니다.
(국가통합인증 마크 도입으로 물 마크에서 KC 마크로 변경)

제품상담·구매·AS신청
1588-2290

청호나이스(주)

www.chungho.com / 충청북도 진천군 이월면 진광로 486



Rev.No.00